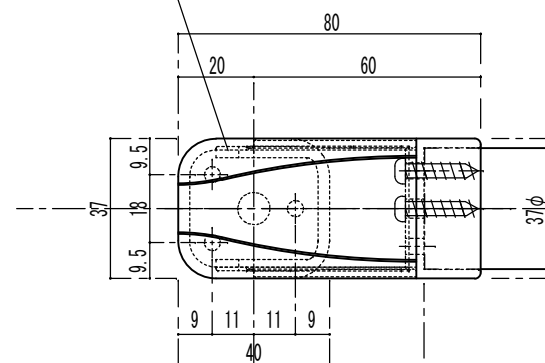


付属ねじ  
 手すり取付: ⊕ 丸皿ネジ<sup>®</sup> 3.5×20溝付 2本

**32自在ジョイント詳細図**

2次元対応タイプ BE-18B(G)

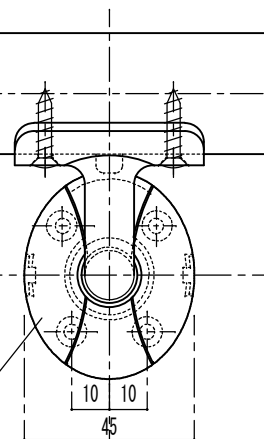
32エンドブラケット BE-08B(G)  
 (040-1345・040-1346)



手すり取付: ⊕ 丸皿ネジ<sup>®</sup> 3.5×20溝付 2本

パカウス木製手すり棒 32φ

32°ラケット横型カバー付 BE-01B(G)  
 (040-1310・040-1311)



32エンドブラケット BE-08B(G)  
 (040-1345・040-1346)

32°ラケット縦型カバー付 BE-05B(G)  
 (040-1330・040-1331)

パカウス木製手すり棒 32φ

32自在ジョイント BE-18B(G)  
 (040-1395・040-1396)

注意 金具を手すり棒や柱等にビス止めする際には必ず下穴をあけてください。

品番	名称	数量	材質	表面処理	備考	記事	名称	製図月日	承認	検図	設計	製図
							パカウスセレクト入隅部詳細図 形式 笠木:パカウス手すり棒32φ ブラケット: BE-01B(G)	08.1.18				
							BE-18B(G)	尺度	1/2	マヅ六株式会社 MAZROC CO., LTD.		